



کد کنترل

935

D

آزمون ورودی دوره‌های کارشناسی ارشد ناپیوسته داخل - سال ۱۴۰۲



جمهوری اسلامی ایران
وزارت علوم، تحقیقات و فناوری
سازمان سنجش آموزش کشور

عصر جمعه
۱۴۰۱/۱۲/۱۲

«اگر دانشگاه اصلاح شود
مملکت اصلاح می‌شود.»
امام خمینی (ره)

مهندسی عمران (کد ۱۲۶۴)

زمان پاسخ‌گویی: ۲۵۰ دقیقه

تعداد سؤال: ۱۳۰

عنوان مواد امتحانی، تعداد و شماره سؤالات

ردیف	مواد امتحانی	تعداد سؤال	از شماره	تا شماره
۱	زبان عمومی و تخصصی (انگلیسی)	۲۵	۱	۲۵
۲	ریاضیات	۱۵	۲۶	۴۰
۳	مکانیک جامدات (مقاومت مصالح، تحلیل سازه‌ها ۱)	۲۰	۴۱	۶۰
۴	مکانیک خاک و پی‌سازی	۲۰	۶۱	۸۰
۵	مکانیک سیالات و هیدرولیک	۲۰	۸۱	۱۰۰
۶	طراحی (سازه‌های فولادی (۲و۱)، سازه‌های بتنی (۲و۱)، راه‌سازی و روسازی راه)	۳۰	۱۰۱	۱۳۰

این آزمون نمره منفی دارد.

استفاده از ماشین حساب مجاز نیست.

حق چاپ، تکثیر و انتشار سؤالات به هر روش (الکترونیکی و...) پس از برگزاری آزمون، برای تمامی اشخاص حقیقی و حقوقی تنها با مجوز این سازمان مجاز می‌باشد و با متخلفین برابر مقررات رفتار می‌شود.

* داوطلب گرامی، عدم درج مشخصات و امضا در مندرجات جدول زیر، به منزله عدم حضور شما در جلسه آزمون است.

اینجانب با شماره داوطلبی با آگاهی کامل، یکسان بودن شماره سندلی خود با شماره داوطلبی مندرج در بالای کارت ورود به جلسه، بالای پاسخنامه و دفترچه سؤالات، نوع و کد کنترل درج شده بر روی جلد دفترچه سؤالات و پایین پاسخنامه ام را تأیید می‌نمایم.

امضا:

زبان عمومی و تخصصی (انگلیسی):

PART A: Vocabulary

Directions: Choose the word or phrase (1), (2), (3), or (4) that best completes each sentence. Then mark the answer on your answer sheet.

- 1- ----- eye contact with your audience while giving your presentation.
1) Take 2) Insure 3) Direct 4) Make
- 2- If ----- hold true, future global population growth will be heavily concentrated in Latin America, Africa, and South Asia.
1) projections 2) inclinations 3) interventions 4) realizations
- 3- **Warning:** Anyone caught stealing from these premises will be -----.
1) exonerated 2) intensified 3) prosecuted 4) legitimized
- 4- The manager's inflammatory comments are just ----- an already difficult situation. He should think before he opens his mouth next time.
1) challenging 2) exacerbating 3) dispelling 4) affirming
- 5- The internet seems to have almost ----- every mode of communication ever invented!
1) captivated 2) superseded 3) allocated 4) commenced
- 6- The woman is known as an ----- woman because she gives away millions of dollars every year to various charities.
1) economical 2) aesthetic 3) unforeseen 4) altruistic
- 7- Jen takes medicine at the first sight of a/an ----- headache; Lin, by contrast, resists taking medicine even when she's really sick.
1) incipient 2) skeptical 3) ambiguous 4) credible

PART B: Cloze Test

Directions: Read the following passage and decide which choice (1), (2), (3), or (4) best fits each space. Then mark the correct choice on your answer sheet.

Teachers play various roles in a typical classroom, but surely one of the most important (8) ----- classroom manager. Effective teaching and learning cannot take place in (9) ----- . If students are disorderly and disrespectful, and no apparent rules and procedures guide behavior, chaos becomes the norm. In these situations, both teachers and students (10) ----- . Teachers struggle to teach, and students most likely learn much less than they should.

- 8- 1) being 2) of those are 3) is that of 4) ever to be is
 9- 1) a classroom is poorly managed 2) a managed classroom poorly
 3) a poorly managed classroom 4) managing poorly a classroom
 10- 1) suffer 2) they are suffered
 3) to suffer 4) suffering

PART C: Reading Comprehension

Directions: Read the following three passages and answer the questions by choosing the best choice (1), (2), (3), or (4). Then mark the correct choice on your answer sheet.

PASSAGE 1:

Earthquakes are natural vibrations within the Earth's crust. They show that crustal movemens are still taking place today. When rocks move or fracture, great pressures are produced and shock waves are transmitted through the Earth. The waves are recorded on a seismograph and the intensity can be determined by using a scale which ranges from 1 to 10. Three kinds of waves can be identified on a seismograph; P for primary waves; S for secondary waves and L for long waves; P and S waves arrive at the seismograph station first because they travel directly through the Earth while the L waves travel along the surface of the Earth and make the biggest impression.

- 11- **The long waves produce the most outstanding -----.**
 1) impact 2) vibration 3) pressure 4) intensity
 12- **A seismograph is an instrument concerned with -----.**
 1) station 2) earthquakes 3) transmission 4) great pressures
 13- **The word "crust" means-----.**
 1) a liquid layer 2) coating 3) a non solid layer 4) a gaseous layer
 14- **The synonym of word "fracture" is -----.**
 1) splash 2) sprinkle 3) cleavage 4) misplacement
 15- **Which one of the waves travel through the Earth?**
 1) Primary waves 2) Secondary waves
 3) Long waves 4) Primary and secondary waves

PASSAGE 2:

The choice of type and thickness of the road surface is an important part of design. The type chosen depends on the maximum loads expected, the frequency of these loads, and other factors. On some routes, due to the low traffic flow, no surfacing is necessary; and soil serves as the finished roadway. As traffic increases, a surface of sandy clay, crushed slag, crushed stone, or a mixture of the both is applied. This could provide a satisfactory surface for a small traffic flow, when correctly applied. Gravel, if used for these surfaces, usually contains sufficient clay or fine material to stabilize the surface. When further stabilized by the application of calcium chloride, a gravel surface also creates less dust. Another surface is composed of portland cement and water. When mixed into the upper few inches of the subgrade and compacted with a roller, this forms a soil/cement base, which can be surfaced by bituminous materials. On the other hand, highways, which have

to carry large volumes of heavy vehicles must be carefully designed and must have considerable thickness.

Pavements are either flexible or rigid. Flexible pavements have less resistance to bending than rigid ones, however, both types can be designed to withstand heavy traffic. Flexible paving mixtures are composed of aggregate and bituminous. The latter, though sometimes obtained from petroleum products, are more usually obtained from asphalt products.

- 16- **Flexible paving mixtures are composed of -----.**
 1) aggregate materials only 2) bituminous materials only
 3) bituminous and clay materials 4) aggregate and bituminous materials
- 17- **Flexible pavements have ----- to bending than rigid pavements.**
 1) less resistance 2) more strength
 3) more resistance 4) more withstanding
- 18- **Gravel helps in ----- if it used for surface construction.**
 1) stabilization 2) standardization
 3) incapability 4) fragileness
- 19- **Highways with large volumes of heavy vehicles must have -----.**
 1) a mixture of clay and a crushed stone 2) sufficient crushed clay
 3) considerable thickness 4) a maximum load
- 20- **As traffic increases, a surface of sandy clay, crushed stone, and crushed slag is -----.**
 1) applauded 2) applied 3) appraised 4) apprehended

PASSAGE 3:

Water-short areas can minimize their use of water by importing commodities that take a lot of water to produce like food and electric power, from other areas or countries that have more water. The receiving areas then are not only getting the commodities, but also the water that was necessary to produce them. Since this water is 'virtually' embedded in the commodity, it is called virtual water. For example, for every kilogram of wheat imported, the country also gets about 1 cubic meter of virtual water at much less cost than the price or value of local water resources, if available, in the country itself. Using a lot of water just to satisfy a national pride of being self-sufficient in food production, particularly staple foods, will then not be economical if these foods can be imported much cheaper from water rich countries. More and more areas in the world will face serious water shortages with little prospect of having adequate water for their inhabitants, either by moving more water to people or by moving more people to water. Imports of virtual water embedded in food and other commodities may then economically and politically be a very good solution, and probably the easiest way to achieve peaceful solutions to water conflicts.

As economies and trade become more and more global in scope, global movement of food from water rich to water poor countries should be just as feasible as moving petroleum products from oil rich to oil poor countries. To ensure that global distribution of food will not be used as political weapons, it should be internationally controlled. In addition to OPEC, we may then have an OFEC (Organization of Food Exporting Countries) with international controls and in which the importing countries

also will be represented. Other opportunities for saving local water resources by importing virtual water include import of electric power from areas with more abundant water for cooling of thermal power plants, with dams for hydro-electric power production, or with coastal areas that provide ocean water for cooling. Increasing populations and uncertain climatic changes will pose heavy demands on water resources in the future. Holistic approaches and integrated management principles will be necessary to develop sustainable systems and prevent catastrophes. Agricultural water management must be integrated with other water management practices. The actions of one user group will affect the water interests of others. More research needs to be done to make sure that management of water and other resources is based on sound science and engineering. Much greater local, national, and international efforts, cooperation, and expenditures are needed to meet future food and water requirements in sustainable, peaceful, and environmentally responsible ways.

- 21- **In short water areas, importing commodities that take a lot of water could be economical in -----.**
- | | |
|------------------|--------------------|
| 1) water use | 2) water recycle |
| 3) water storage | 4) water pollution |
- 22- **Virtual water is ----- by wheat.**
- | | | | |
|-----------|-------------|-------------|--------------|
| 1) caused | 2) engulfed | 3) convened | 4) meditated |
|-----------|-------------|-------------|--------------|
- 23- **Foods, with a great deal of water consumptions, are more economical to be -----.**
- | | |
|---------------------------------------|--|
| 1) exported to water rich countries | 2) imported from water short countries |
| 3) imported from water rich countries | 4) exported to water short countries |
- 24- **What is the easiest solution to water conflicts?**
- | | |
|----------------------|-----------------------------|
| 1) Global trade | 2) Political issues |
| 3) Economical issues | 4) Global food distribution |
- 25- **In the text "holistic" means**
- | | |
|----------------|------------------|
| 1) global | 2) comprehensive |
| 3) maintenance | 4) sustainable |

ریاضیات:

۲۶- به ازای چه تعداد عدد طبیعی $n \leq 3500$ ، تساوی $\sin(n\theta) + i \cos(n\theta) = (\sin \theta + i \cos \theta)^n$ برقرار است؟

(۱) ۸۷۴

(۲) ۸۷۵

(۳) ۱۷۴۹

(۴) ۱۷۵۰

۲۷- مقدار $\lim_{n \rightarrow \infty} \frac{(n!)^n}{n}$ ، کدام است؟

(۱) e^{-2}

(۲) e^{-1}

(۳) e

(۴) e^2

۲۸- حجم حاصل از دوران منحنی $x^2 + 4y^2 = 1$ واقع در ربع اول صفحه مختصات حول خط $x = -1$ ، کدام است؟

$$(1) \frac{5\pi + \pi^2}{6}$$

$$(2) \frac{5\pi - \pi^2}{6}$$

$$(3) \frac{20\pi + 3\pi^2}{24}$$

$$(4) \frac{10\pi + 3\pi^2}{12}$$

۲۹- اگر $f(x) = \sum_{k=0}^{\infty} \frac{(-1)^k}{(2k+1)!} x^{2k+2}$ ، آنگاه $f'(\pi)$ کدام است؟

$$(1) -\pi$$

$$(2) -\frac{\pi}{2}$$

$$(3) \frac{\pi}{2}$$

$$(4) \pi$$

۳۰- مقدار $\int_1^2 \frac{1}{x^3 + x} dx$ ، کدام است؟

$$(1) \ln(2\sqrt{10})$$

$$(2) \ln\sqrt{\frac{8}{5}}$$

$$(3) \frac{\pi}{2} - \tan^{-1}(2)$$

$$(4) \frac{\pi}{2} - \tan^{-1}(2) + \ln 2$$

۳۱- بیشترین انحنای تابع $y = \cosh x$ ، کدام است؟

$$(1) \frac{1}{2}$$

$$(2) \frac{\sqrt{2}}{2}$$

$$(3) 1$$

$$(4) \sqrt{2}$$

۳۲- اگر θ زاویه بین خم $\vec{r}(t) = (t, t^2, t^3)$ و رویه $xz^2 - 2yz + x^2y = 0$ در نقطه $(1, 1, 1)$ باشد، مقدار $\cos \theta$ کدام است؟

(۱) $\frac{1}{\sqrt{139}}$

(۲) $\frac{1}{\sqrt{140}}$

(۳) $\frac{1}{\sqrt{141}}$

(۴) $\frac{1}{\sqrt{142}}$

۳۳- طول قوس منحنی حاصل از تقاطع رویه‌های $z = 1 - \sqrt{2}x$ و $3x^2 + y^2 = 3$ ، کدام مضرب 2π است؟

(۱) $2\sqrt{2}$

(۲) $\sqrt{6}$

(۳) $\sqrt{3}$

(۴) $\sqrt{2}$

۳۴- مقدار $\int_0^1 \int_0^1 \frac{1}{y^2 x^2 + 1} dx dy$ ، کدام است؟

(۱) $\frac{\pi}{8}$

(۲) $\frac{\pi}{6}$

(۳) $\frac{\pi}{5}$

(۴) $\frac{\pi}{4}$

۳۵- فرض کنید C مرز مربع A باشد که در جهت مثلثاتی در نظر گرفته شده و

$$\oint_C (xy^2 + x^3 \sin^3 x) dx + (x^2y + 2x) dy = 6$$

مساحت مربع A ، کدام است؟

(۱) ۴

(۲) ۳

(۳) ۲

(۴) ۱

۳۶- یکی از جواب‌های سری فروبینیوس معادلهٔ دیفرانسیل $4xy'' + (2x+1)y' - x^3y = 0$ ، حول نقطهٔ $x = 0$ ، کدام است؟

$$y(x) = \sum_{n=0}^{\infty} a_n x^{n+\frac{3}{4}} \quad (1)$$

$$y(x) = \sum_{n=0}^{\infty} a_n x^{n-\frac{1}{4}} \quad (2)$$

$$y(x) = \sum_{n=0}^{\infty} a_n x^{n+\frac{1}{2}} \quad (3)$$

$$y(x) = \sum_{n=0}^{\infty} a_n x^{n-\frac{1}{2}} \quad (4)$$

۳۷- جواب معادلهٔ دیفرانسیل $(x + \frac{y}{y})dy + ydx = 0$ با شرط اولیهٔ $y(1) = e$ ، کدام است؟

$$xy + \ln y = e + 1 \quad (1)$$

$$xy + 2 \ln y = e + 2 \quad (2)$$

$$y + \ln y = \frac{e}{x} + 1 \quad (3)$$

$$y + 2 \ln y = \frac{e}{x} + 2 \quad (4)$$

۳۸- معادلهٔ دیفرانسیل $y'(\sin y + \frac{y}{\cos y}) = -\pi \sin x \cos x \cos y$ مفروض است. اگر جواب معادله از نقطهٔ $(0, \frac{\pi}{4})$ عبور کند، آنگاه یک مقدار از $y(\frac{\pi}{4})$ ، کدام است؟

$$\frac{\pi}{2} \quad (1)$$

$$\frac{\pi}{4} \quad (2)$$

$$\frac{\pi}{6} \quad (3)$$

$$\text{صفر} \quad (4)$$

۳۹- جواب معادلهٔ دیفرانسیل $xy'' + (1+x)y' + y = 4x$ با شرایط اولیه $y'(0) = -y(0) = 1$ ، کدام است؟

$$y = x - 1 \quad (1)$$

$$y = -x + 1 - 2e^{-x} \quad (2)$$

$$y = 2(x-1) + e^{-x} \quad (3)$$

$$y = 3x - 3 + 2e^{-x} \quad (4)$$

۴۰- فرض کنید $L\{f(x)\} = \ln\left(\frac{s+1}{s}\right)$. مقدار $f(1)$ ، کدام است؟

(۱) $-e^{-1}$

(۲) e^{-1}

(۳) $1 - e^{-1}$

(۴) $1 + e^{-1}$

مکانیک جامدات (مقاومت مصالح، تحلیل سازه‌ها ۱):

۴۱- سه تیر مستقیم همجنس، هم‌طول و هم‌وزن با هندسه مقطع دایره‌ای، مربعی و مثلث متساوی‌الاضلاع مفروض است.

در باره انحنای آنها در اثر اعمال لنگر خمشی یکسان، کدام گزینه درست است؟

(۱) تیر با مقطع دایره‌ای < تیر با مقطع مربعی < تیر با مقطع مثلثی

(۲) تیر با مقطع مثلثی < تیر با مقطع مربعی < تیر با مقطع دایره‌ای

(۳) تیر با مقطع مثلثی < تیر با مقطع دایره‌ای < تیر با مقطع مربعی

(۴) تیر با مقطع دایره‌ای < تیر با مقطع مثلثی < تیر با مقطع مربعی

۴۲- مربعی از مصالح همسانگرد با مدول الاستیسیته E و نسبت پواسون ν تحت حالت تنش دوماحوره کششی با شدت

σ قرار دارد. تغییر طول نسبی قطر مربع چند برابر $\frac{\sigma}{E}$ است؟

(۱) $1 - \nu$

(۲) $1 + \nu$

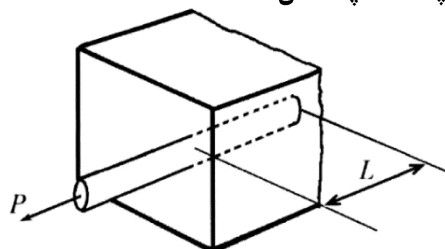
(۳) $\sqrt{2}(1 - \nu)$

(۴) $\sqrt{2}(1 + \nu)$

۴۳- مطابق شکل، آرماتور فولادی به قطر ۲۰ میلی‌متر در داخل یک قطعه بتنی قرار گرفته است، به طوری که طول

مهاری آرماتور (L) برابر ۵۰ سانتی‌متر است. اگر توزیع تنش برشی (تنش چسبندگی) بین آرماتور و بتن به‌طور

یکنواخت فرض شود، تنش برشی میانگین تحت بار $P = ۶/۲۸ \text{ kN}$ ، چند مگاپاسکال است؟



(۱) ۰/۱

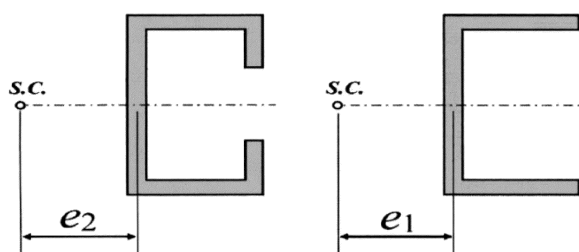
(۲) ۰/۲

(۳) ۰/۴

(۴) ۰/۵

۴۴- اگر فاصله مرکز برش ناودانی شکل سمت راست تا وسط جان تیر باشد، با اضافه کردن زائده‌هایی به مقطع

مذکور مطابق شکل سمت چپ، فاصله مرکز برش از جان تیر e_2 چه تغییر می‌کند؟



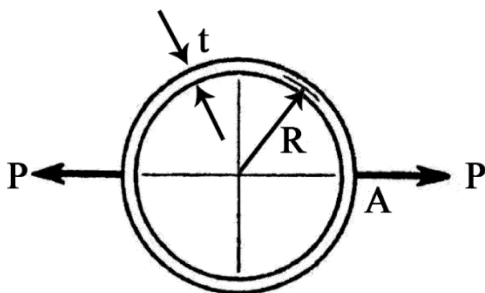
(۱) $e_2 = e_1$

(۲) $e_2 < e_1$

(۳) $e_2 > e_1$

(۴) نمی‌توان با این داده‌ها اظهار نظر کرد.

۴۵- حلقه‌ای به شعاع R تحت بار P مطابق شکل قرار دارد ($t \ll R$). لنگر خمشی در نقطه A چه ضریبی از PR است؟



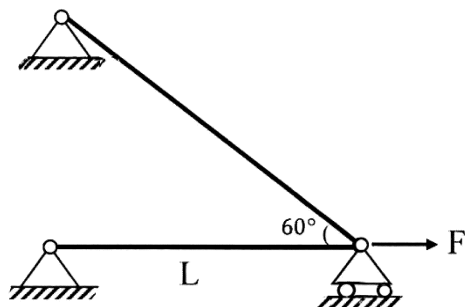
$$(1) \frac{2\pi}{\pi-1}$$

$$(2) \frac{2\pi}{\pi+1}$$

$$(3) \frac{1}{2\pi}$$

$$(4) \frac{1}{\pi}$$

۴۶- دمای سازه زیر تحت بار اعمال شده F چگونه تغییر کند تا نیروی هر دو میله یکسان شود؟ (هر دو میله جنس و مقطع مشابه دارند).



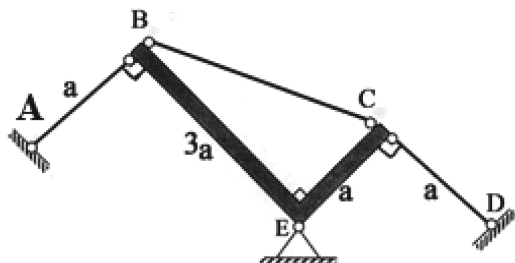
(۱) کاهش یابد.

(۲) افزایش یابد.

(۳) نیروی دو میله همواره مساوی است.

(۴) با تغییر دما هرگز نیروی دو میله یکسان نمی‌شود.

۴۷- در سازه زیر اگر دمای میله‌های AB ، BC و CD به مقدار ΔT افزایش یابد، آنگاه نیروی میله CD چه ضریبی از $\alpha \Delta T EA$ است؟ (صلبیت محوری این میله‌ها EA و ضریب انبساط حرارتی آنها α است و قطعه BEC صلب است).



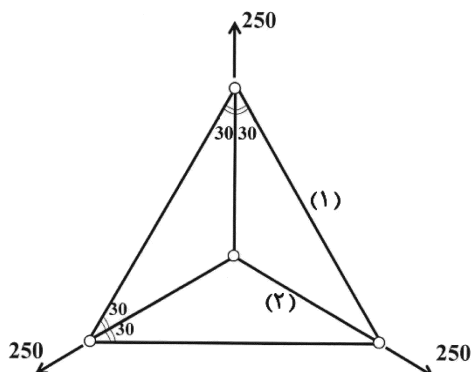
$$(1) 0.8$$

$$(2) 1$$

$$(3) 1/2$$

$$(4) 1/5$$

۴۸- در خرپای دوبعدی زیر که تحت بارهای 250 kN قرار گرفته، نسبت نیروی ایجاد شده در میله (۱) به (۲) کدام است؟ (تمام میله‌ها مشابه هستند).



$$(1) \sqrt{3}$$

$$(2) 1$$

$$(3) \frac{\sqrt{3}}{2}$$

$$(4) \frac{1}{2}$$

۴۹- در انتقال پیچش بین دو میل گردان (شفت) مرتبط با یکدیگر توسط دو چرخنده در حالت غیرایده‌آل (وجود

لغزش بین چرخنده‌ها)، کدام مورد در محل ارتباط دو میل گردان درست است؟

(۱) نسبت توان انتقالی دو میل گردان برابر یک است.

(۲) نسبت کوپل پیچشی دو میل گردان با نسبت شعاع دو چرخنده برابر است.

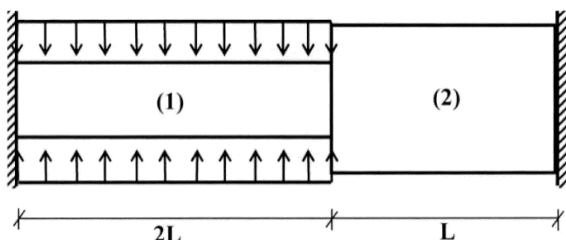
(۳) نسبت زاویه پیچش دو میل گردان با عکس نسبت شعاع دو چرخنده برابر است.

(۴) نسبت زاویه پیچش دو میل گردان با نسبت تعداد دنده‌های دو چرخنده برابر است.

۵۰- در سازه زیر مدور (۱) به سطح مقطع A تحت تنش شعاعی σ_0 به طور یکنواخت در طول خود قرار دارد. اگر

سطح مقطع میله (۲) برابر با $2A$ باشد، عکس‌العمل تکیه‌گاه‌ها چه ضریب از $\sigma_0 A$ است؟ (نسبت پواسون مصالح

ν و مدول ارتجاعی E است.)



(۱) ν

(۲) $1 + \nu$

(۳) 2ν

(۴) $1/6 \nu$

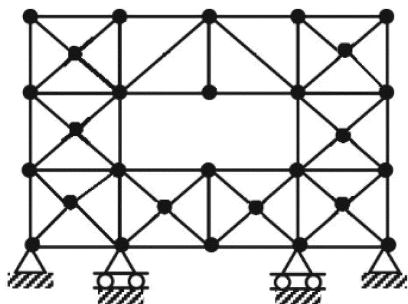
۵۱- تعداد درجه نامعینی خرابی زیر کدام است؟

(۱) ۱۲

(۲) ۱۳

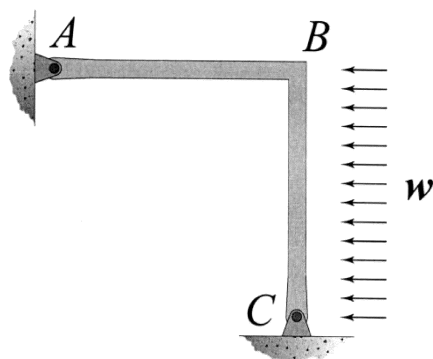
(۳) ۱۴

(۴) ۱۵



۵۲- برای حل سازه نامعین زیر به روش نرمی، گره B را مفصل کرده‌ایم. ضریب نرمی مربوطه چه ضریب از $\frac{L}{EI}$ است؟

(طول هر دو عضو و صلبیت خمشی آنها به ترتیب برابر L و EI است.)



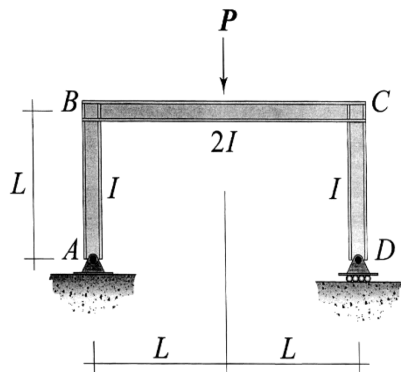
(۱) $\frac{1}{3}$

(۲) $\frac{2}{3}$

(۳) ۱

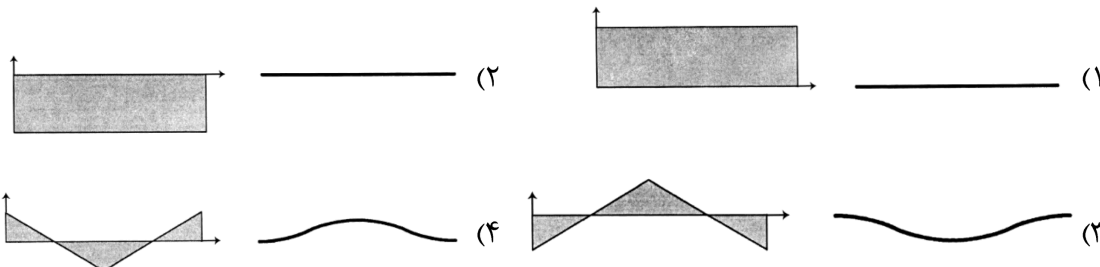
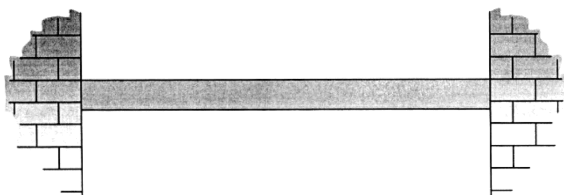
(۴) ۲

۵۳- نقطه محل اثر بار P پس از بارگذاری به چه ضریبی از $\frac{PL^3}{EI}$ به تکیه‌گاه D نزدیک و یا از آن دور می‌شود؟



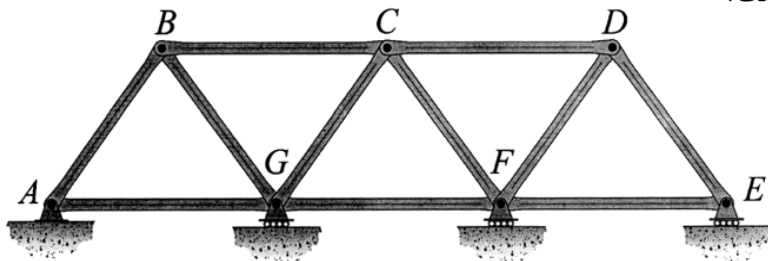
- (۱) $\frac{\sqrt{2}}{12}$
 (۲) $\frac{\sqrt{2}}{24}$
 (۳) $\frac{\sqrt{2}}{48}$
 (۴) $\frac{\sqrt{2}}{96}$

۵۴- تیری مطابق شکل بین دو تکیه‌گاه گیردار قرار گرفته است. دمای سطح فوقانی آن افزایش و هم‌زمان دمای سطح تحتانی آن کاهش می‌یابد. منحنی تغییر شکل و نمودار لنگر خمشی ایجاد شده در تیر پس از بارگذاری حرارتی به ترتیب کدام است؟ (اگر تقعر تیر به سمت بالا باشد لنگر خمشی مثبت خواهد بود).



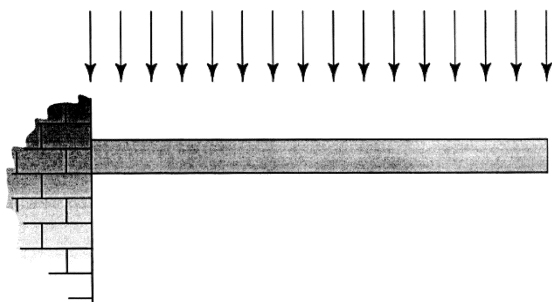
۵۵- در خرپای زیر می‌دانیم که تکیه‌گاه‌های F و G هر یک به میزان Δ_0 نشست کرده‌اند. طول و صلبیت محوری تمامی اعضای این خرپا به ترتیب برابر با L و EA است. اندازه نیروی محوری ایجاد شده در عضو AB تحت تأثیر

چنین نشستی بر حسب $\frac{EA\Delta_0}{L}$ کدام است؟



- (۱) $\frac{2\sqrt{3}}{13}$
 (۲) $\frac{2\sqrt{3}}{15}$
 (۳) $\frac{\sqrt{3}}{13}$
 (۴) $\frac{\sqrt{3}}{15}$

۵۶- تیر شکل زیر دارای مقطعی مستطیل شکل است. طول این تیر 10° برابر ارتفاع مقطع آن و از مصالحی دارای نسبت پواسون $\nu = 0.25$ ساخته شده است. نسبت سهم تغییر شکل برشی به تغییر شکل خمشی در تغییر مکان عمودی پدید آمده در انتهای آزاد تیر کدام است؟



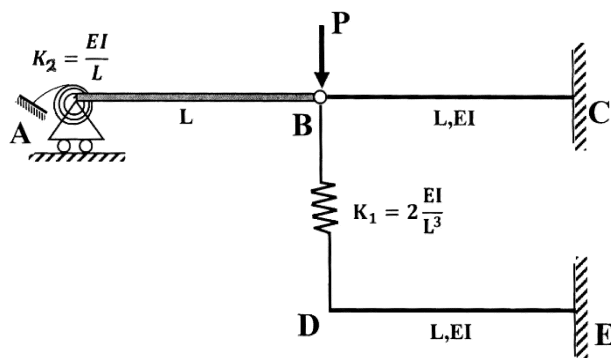
$$\frac{1}{250} \quad (1)$$

$$\frac{1}{144} \quad (2)$$

$$\frac{1}{120} \quad (3)$$

$$\frac{1}{100} \quad (4)$$

۵۷- در سازه شکل زیر تغییر مکان گره B چه ضربی از $\frac{PL^3}{EI}$ است؟ (قطعه AB صلب است.)



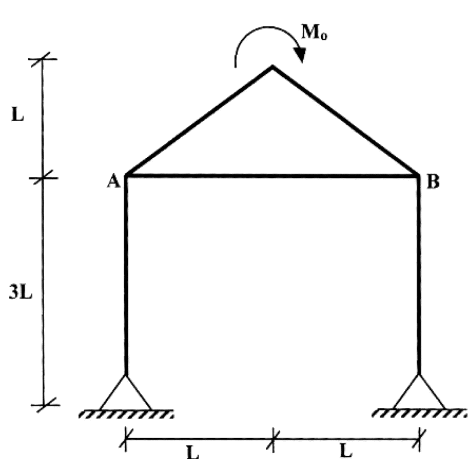
$$\frac{5}{26} \quad (1)$$

$$\frac{6}{23} \quad (2)$$

$$\frac{15}{23} \quad (3)$$

$$\frac{6}{5} \quad (4)$$

۵۸- در قاب زیر دوران محل اعمال لنگر M_0 بر حسب $\frac{M_0 L}{EI}$ کدام است؟ (عضو AB کابل به صلبیت محوری EA و



سایر اعضاء دارای صلبیت خمشی EI هستند به طوری که $I = AL^2$)

$$\frac{1}{6} \quad (1)$$

$$\frac{\sqrt{2}}{6} \quad (2)$$

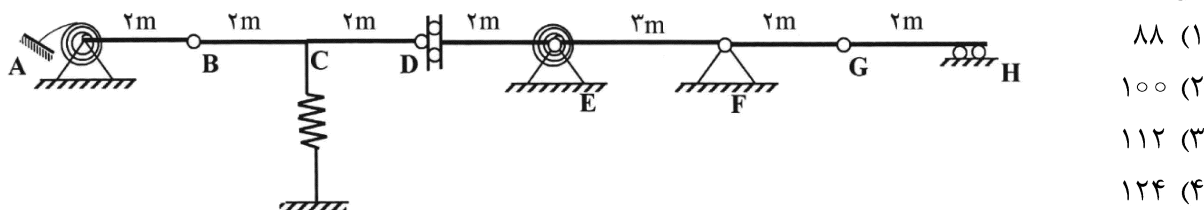
$$\frac{1}{12} \quad (3)$$

$$\frac{\sqrt{2}}{12} \quad (4)$$

۵۹- در تیر زیر حداکثر عکس‌العمل تکیه‌گاه F بر حسب kN تحت بار مرده در سرتاسر طول تیر به شدت $30 \frac{\text{kN}}{\text{m}}$ و

بار زنده دارای طول دلخواه به شدت $18 \frac{\text{kN}}{\text{m}}$ کدام است؟ (فتر پیچشی در گره E به تیرهای سمت چپ و راست

خود متصل است)



(۱) ۸۸

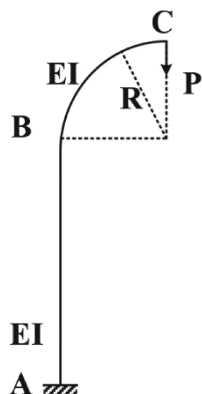
(۲) ۱۰۰

(۳) ۱۱۲

(۴) ۱۲۴

۶۰- تغییر مکان قائم نقطه C تحت اثر بار P کدام است؟ (طول عضو AB برابر ۲R است. ربع دایره و ارتفاع

مقطع تیر در قیاس با R بسیار کوچک است.)



$$(1) \frac{PR^3}{EI} \left(\frac{\pi}{4} + 1 \right)$$

$$(2) \frac{PR^3}{EI} (\pi - 1)$$

$$(3) \frac{PR^3}{EI} \left(\frac{\pi}{2} + 1 \right)$$

$$(4) \frac{PR^3}{EI} \left(\frac{\pi}{4} + 2 \right)$$

مکانیک خاک و پی‌سازی:

۶۱- اگر فضای خالی در نمونه خاکی شامل ۸۰٪ هوا و ۲۰٪ آب باشد، وزن مخصوص خشک $15.7 \frac{\text{kN}}{\text{m}^3}$ و وزن

مخصوص دانه‌های جامد $27 \frac{\text{kN}}{\text{m}^3}$ باشد، مقدار رطوبت چند درصد است؟

(۱) ۵٪

(۲) ۷٪

(۳) ۱۲٪

(۴) ۱۵٪

۶۲- نتایج آزمایش دانه‌بندی روی یک خاک به شرح زیر است. اگر بخش ریزدانه خاک، رسی باشد، نام خاک طبق

سیستم متحد، کدام است؟

اندازه دانه (میلی متر)	درصد عبوری (%)
۴/۷۵	۸۱
۱/۱۸	۵۵
۰/۴۲۵	۲۴
۰/۱۵	۷
۰/۰۷۵	۳

(۱) SC

(۲) SP

(۳) SP-SC

(۴) CL

۶۳- اگر خاکی با حجم مشخص و ساختار اسکلت دانه‌های جامد ثابت در شرایط خشک، مرطوب و اشباع به ترتیب دارای وزن مخصوص γ_d ، γ و γ_{sat} باشد و همچنین وزن مخصوص دانه‌های جامد خاک γ_s و وزن مخصوص غوطه‌ور خاک γ' باشد، کدام گزینه در رابطه با مقایسه وزن مخصوص‌ها، درست است؟

$$(1) \gamma_s > \gamma_{sat} > \gamma > \gamma' > \gamma_d$$

$$(2) \gamma_{sat} > \gamma > \gamma_d > \gamma_s > \gamma'$$

$$(3) \gamma_s > \gamma_{sat} > \gamma > \gamma_d > \gamma'$$

$$(4) \gamma_{sat} > \gamma > \gamma_s > \gamma' > \gamma_d$$

۶۴- سرعت جریان آب در خاک ماسه‌ای، $6 \times 10^{-7} \frac{m}{s}$ و تخلخل آن 0.5 است. سرعت واقعی تراوش آب چند متر بر ثانیه است؟

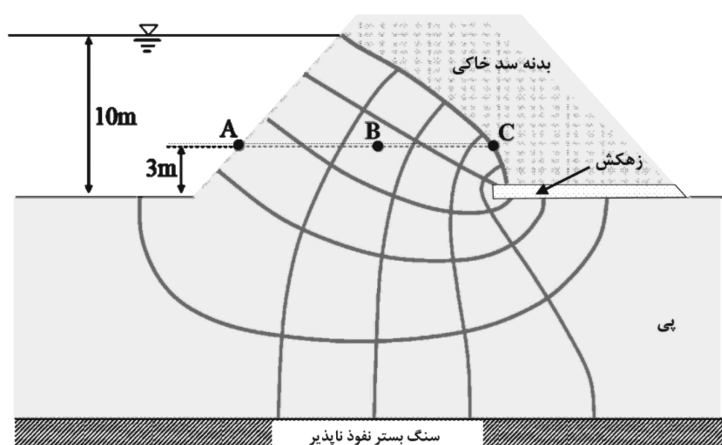
$$(1) 3 \times 10^{-7}$$

$$(2) 6 \times 10^{-7}$$

$$(3) 12 \times 10^{-7}$$

$$(4) 18 \times 10^{-7}$$

۶۵- در شبکه جریان شکل زیر که تراوش آب از داخل بدنه و زیر یک سد خاکی را نشان می‌دهد، فشار آب حفره‌ای به ترتیب در نقاط A، B و C چند کیلوپاسکال است؟ ($\gamma_w = 10 \frac{kN}{m^3}$)



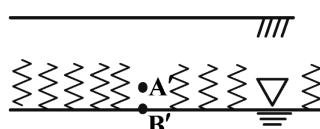
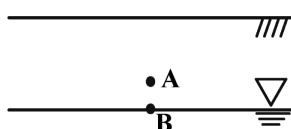
$$(1) 0, 40, 70$$

$$(2) 0, 50, 100$$

$$(3) 70, 70, 70$$

$$(4) 35, 55, 70$$

۶۶- در شکل زیر، نقطه A بالای سطح ایستابی و نقطه B روی سطح ایستابی است. اگر نقاط A' و B' به ترتیب متناظر با نقاط A و B پس از وقوع موئینگی باشند، کدام گزینه در رابطه با مقایسه تنش مؤثر نقاط متناظر، درست است؟



$$(1) \sigma'_{B'} = \sigma'_B, \sigma'_{A'} > \sigma'_A$$

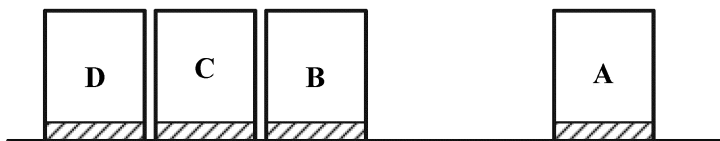
$$(2) \sigma'_{B'} = \sigma'_B, \sigma'_{A'} < \sigma'_A$$

$$(3) \sigma'_{B'} > \sigma'_B, \sigma'_{A'} > \sigma'_A$$

$$(4) \sigma'_{B'} > \sigma'_B, \sigma'_{A'} < \sigma'_A$$



۶۷- در یک پروژه عمرانی، بلوک ساختمانی ۱۰ طبقه A با پی گسترده مربعی صلب با ابعاد 20×20 مترمربع بر روی خاک رسی احداث گردیده است. بلوک‌های B، C و D عیناً مشابه بلوک A بوده ولیکن در مجاورت یکدیگر و با در نظرگیری درز انقطاع اجرا گردیده‌اند. در صورتی که نشست آبی پی‌های این بلوک‌های ساختمانی پس از احداث ساختمان‌ها، S_B ، S_A ، S_D و S_C باشد، کدام مورد درست است؟ (توضیح اینکه سطح آب زیرزمینی در عمق 150 متری سطح زمین است.)



$$S_A < S_C \quad (1)$$

$$S_B = S_C = S_D \quad (2)$$

$$S_A = S_C \quad (3)$$

(۴) گزینه ۲ و ۳ صحیح است.

۶۸- نمونه خاک رسی را از عمق 20 متری یک پروژه عمرانی نمونه‌گیری و به آزمایشگاه منتقل کردیم تا تحت آزمایش تحکیم قرار گیرد. اگر خاک موجود در محل پروژه، عادی تحکیم‌یافته باشد، شیب نمودار $e-lagP$ در ابتدای آزمایش (محدوده تنش‌های بسیار کم) نشانه کدام است؟

$$(1) \text{ ضریب قابلیت فشردگی } (a_v)$$

$$(2) \text{ ضریب قابلیت فشردگی حجمی } (m_v)$$

$$(3) \text{ تحکیم } (C_c)$$

$$(4) \text{ تورم } (C_s)$$

۶۹- بارگذاری روی یک لایه خاک رس اشباعی منجر به 30% درصد تحکیم در مدت 180 روز شده است. چند روز انتظار برای 20% درصد تحکیم بعدی نیاز است؟

$$(1) 160$$

$$(2) 220$$

$$(3) 320$$

$$(4) 500$$

۷۰- یک لایه خاک ماسه‌ای با مشخصات $\phi' = 30^\circ$ ، $\gamma = 18 \frac{kN}{m^3}$ و $K_o = 0.4$ موجود است. سطح آب زیرزمینی 1 متر پایین‌تر از سطح زمین قرار دارد و وزن مخصوص خاک در بالا و پایین سطح آب یکسان فرض می‌شود. کدام مورد در خصوص شرایط گسیختگی یک نقطه از خاک در عمق 3 متری از سطح زمین، درست است؟

(۱) این نقطه از خاک پیش از رسیدن به این وضعیت تنش، گسیخته شده است.

(۲) این نقطه از خاک، گسیخته نشده است.

(۳) این نقطه از خاک در آستانه گسیختگی قرار دارد.

(۴) اطلاعات مسئله برای اظهار نظر کافی نیست.

۷۱- کدام روش آزمایشی صحرایی، برای خاک‌های داده شده، کاربرد دارد؟

(۱) SPT در ماسه سست

(۲) VST در ماسه متراکم

(۳) DMT در خاک سیمانی شده

(۴) CPT در شن و ماسه متراکم

۷۲- برای محاسبه ضریب اطمینان در مقابل لغزش در یک دیوار حائل، کدام مورد درست است؟

$$(2) \frac{\text{مجموع لنگرهای مقاوم حول پنجه}}{\text{مجموع لنگرهای واژگونی حول پنجه}}$$

$$(1) \frac{\text{مجموع نیروهای افقی رانشی}}{\text{مجموع نیروهای افقی مقاوم}}$$

$$(4) \frac{\text{مجموع لنگرهای واژگونی حول پنجه}}{\text{مجموع لنگرهای مقاوم حول پنجه}}$$

$$(3) \frac{\text{مجموع نیروهای افقی مقاوم}}{\text{مجموع نیروهای افقی رانشی}}$$

۷۳- حداکثر نشست قابل قبول برای پی منفرد و نواری بر روی خاک چسبنده در شرایط غیریکنواخت، چند میلی‌متر است؟

(۱) ۷۰ (۲) ۵۵

(۳) ۴۰ (۴) ۲۵

۷۴- کدام مورد در خصوص تفاوت روش‌های پایدارسازی گود به شیوه میخ‌کوبی (Nailing) و آنکراژ (Anchorage) درست است؟

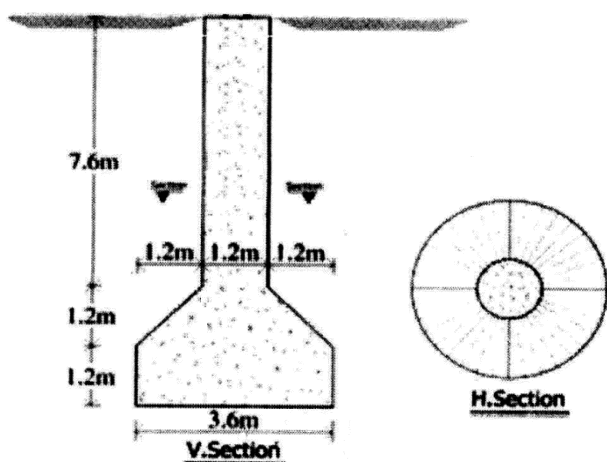
(۱) میخ‌کوبی در خاک ماسه‌ای متراکم و آنکراژ برای خاک رُس اشباع، مناسب است.

(۲) میخ‌کوبی بدون پس‌کشیدگی (Post-tensioning) و آنکراژ با پس‌کشیدگی همراه است.

(۳) میخ‌کوبی در زیر سطح آب زیرزمینی و آنکراژ در بالای سطح آب زیرزمینی مناسب است.

(۴) میخ‌کوبی برای گودهای بیش از ۲۰ متر و آنکراژ برای گودهای کم‌عمق مناسب است.

۷۵- برای شمع با کف پهن مطابق شکل زیر، ظرفیت باربری کششی نهایی، با فرض گسیختگی استوانه‌ای، چند تن است؟



$$S_u = C_u = 0.5 \frac{\text{kg}}{\text{cm}^2} \quad (1) \quad 453$$

$$\alpha = 1 \quad (2) \quad 512$$

$$\gamma_{\text{soil}} = 1.8 \frac{\text{t}}{\text{m}^3} \quad (3) \quad 768$$

$$\gamma_{\text{conect}} = 2.4 \frac{\text{t}}{\text{m}^3} \quad (4) \quad 985$$

۷۶- برای محاسبه ظرفیت باربری پی سطحی بر روی یک زمین شیب‌دار، کدام روش دقت بالاتری دارد؟

(۱) روش ترزاقی (Terzaghi) (۲) روش هانسن (Hansen)

(۳) روش مایرهوف (Mayerhof) (۴) روش رانکین (Rankine)

۷۷- برای محاسبه ظرفیت باربری نهایی پی‌های سطحی، ضریب شکل در کدام نوع پی، برابر یک در نظر گرفته می‌شود؟

(۱) نواری (۲) مربعی

(۳) مستطیلی (۴) دایره‌ای

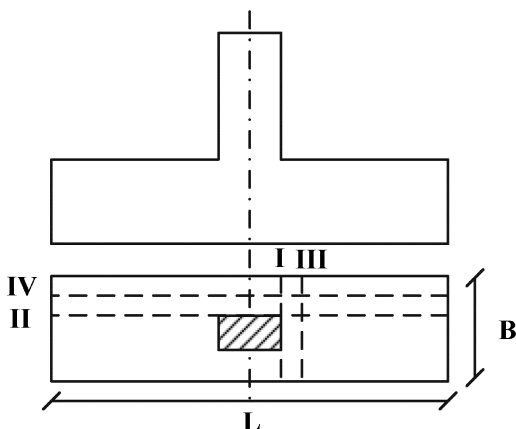
۷۸- مقاطع بحرانی لنگر در پی منفرد، کدام است؟

(۱) I و II

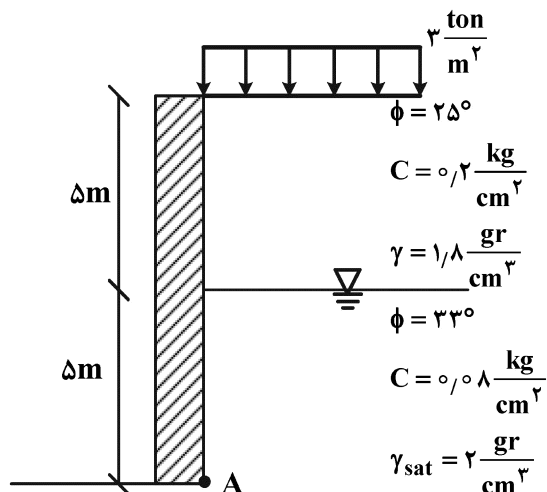
(۲) II و III

(۳) III و IV

(۴) III و I



۷۹- فشار فعال افقی خاک در نقطه A چند تن بر مترمربع است؟



$$\left\{ \begin{array}{l} K_a = \operatorname{tg}^2\left(45 - \frac{\phi}{2}\right) \\ \phi = 25^\circ \Rightarrow K_a = 0.41, \sqrt{K_a} = 0.64 \\ \phi = 33^\circ \Rightarrow K_a = 0.29, \sqrt{K_a} = 0.54 \end{array} \right.$$

$$4.07 \quad (1)$$

$$4.93 \quad (2)$$

$$7.04 \quad (3)$$

$$7.39 \quad (4)$$

۸۰- برای یک خاک دانه‌ای که دانسیته نسبی (Dr) آن ۷۰ درصد گزارش شده است، زاویه اصطکاک داخلی خاک (φ) به کدام عدد (درجه) نزدیک تر است؟

$$26 \quad (2)$$

$$21 \quad (1)$$

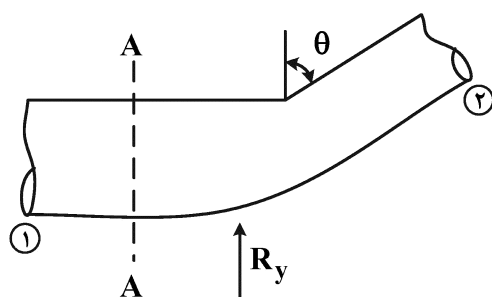
$$36 \quad (4)$$

$$31 \quad (3)$$

مکانیک سیالات و هیدرولیک:

۸۱- لوله شکل زیر در صفحه افق قرار داشته و از مقطع A - A به بعد زاویه قرارگیری و قطر آن تغییر کرده است. با

چشم‌پوشی از تلفات و نمایش نیروی قائم برای حفظ تعادل با R_y ، اگر $H = \frac{P_1}{\gamma} + \frac{V_1^2}{2g}$ باشد، مقدار $\frac{R_y}{\gamma A_2 \cos \theta}$



کدام است؟

$$H - \frac{V_2^2}{g} \quad (1)$$

$$H - \frac{V_2^2}{2g} \quad (2)$$

$$H + \frac{V_2^2}{2g} \quad (3)$$

$$H + \frac{V_2^2}{g} \quad (4)$$

۸۲- یک صفحه دایروی به قطر D به صورت قائم در دیوار قائم یک مخزن آب قرار دارد، به طوری که بالاترین نقطه محیط دایره، به فاصله D از سطح آب قرار گرفته است. در این حالت، فاصله مرکز فشار از سطح آب کدام است؟

$$\frac{5D}{3} \quad (2)$$

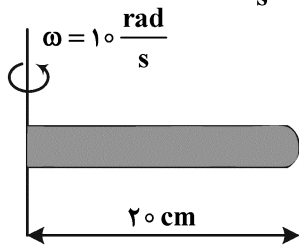
$$\frac{19D}{12} \quad (1)$$

$$\frac{145D}{96} \quad (4)$$

$$\frac{37D}{24} \quad (3)$$

۸۳- یک لوله آزمایش به طول ۲۰ سانتی‌متر از آب پر شده است و به صورت افقی حول محور قائم با سرعت زاویه‌ای

۱۰ رادیان بر ثانیه دوران می‌نماید. اختلاف فشار دو سر لوله چند کیلوپاسکال است؟ $(g = 10 \frac{m}{s^2})$



(۱) ۰٫۵

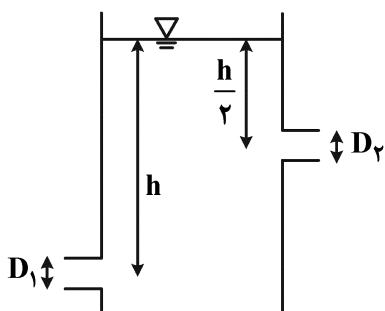
(۲) ۲

(۳) ۴

(۴) ۵

۸۴- در مخزن شکل زیر، یک روزنه به قطر D_1 به عمق h و یک روزنه به قطر D_2 به عمق $\frac{h}{2}$ از سطح مایع در دو ضلع

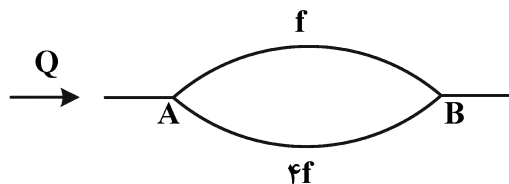
مقابل هم ایجاد شده است. برای ثابت ماندن نیروی افقی وارد بر مخزن، قطر D_2 چند برابر قطر D_1 باید باشد؟ (از کلیه افت‌ها صرف‌نظر شود.)



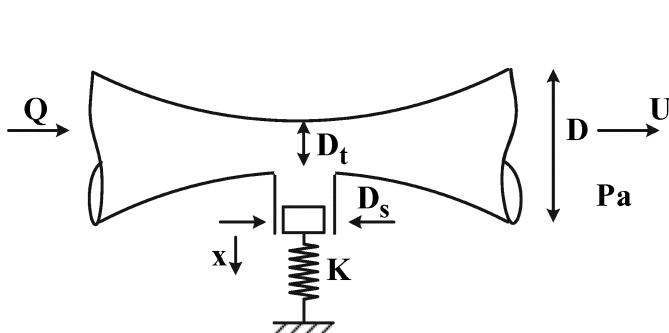
(۱) ۲

(۲) $\sqrt{2}$ (۳) $\frac{\sqrt{2}}{2}$ (۴) $\frac{1}{2}$

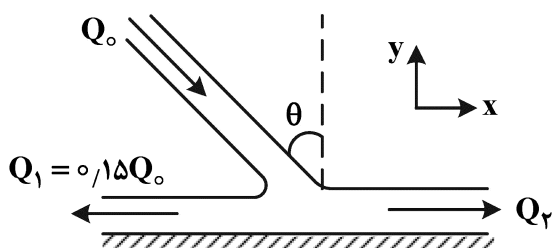
۸۵- بین نقاط A و B در یک شبکه، دو لوله مطابق شکل قرار دارد که دارای طول و قطر یکسان و ضریب اصطکاک‌های متفاوت هستند. اگر از افت‌های موضعی صرف‌نظر گردد و بخواهیم این دو لوله را با یک لوله معادل جایگزین کنیم به طوری که طول و قطری برابر با همین لوله‌ها داشته باشد، ضریب اصطکاک لوله معادل چقدر باشد تا دبی جریان عبوری تغییر نکند؟

(۱) $\frac{4}{9}f$ (۲) $\frac{4}{5}f$ (۳) $\frac{3}{5}f$ (۴) $\frac{5}{8}f$

۸۶- سیال هوا با چگالی ρ از لوله ونتوری شکل عبور کرده و با سرعت U به اتمسفر تخلیه می‌شود. اگر قطر گلوگاه D_t ، قطر خروجی D_s ، فشار اتمسفر P_a و ثابت فنر K باشد، مقدار فشردگی (x) کدام است؟ (در محل گلوگاه یک پیستون قرار دارد به قطر D_s که به انتهای آن فنر متصل است.)

(۱) $\frac{\rho U^2}{2K} \cdot \pi D_s^2$ (۲) $\frac{\rho U^2}{2K} \cdot \left(\frac{D_s^2}{D_t^2} - 1\right) \pi D_s^2$ (۳) $\frac{\rho U^2}{8K} \cdot \left(\frac{D_s^2}{D_t^2} - 1\right) \pi D_s^2$ (۴) $\frac{\rho U^2}{8K} \cdot \left(\frac{D_s^4}{D_t^4} - 1\right) \pi D_s^2$

۸۷- جت جریان آب با دبی Q_0 و در صفحه افق به یک دیوار عمودی بدون اصطکاک برخورد کرده و مطابق شکل به دو قسمت تقسیم می‌گردد. اگر از افت ناشی از ضربه صرف نظر شود، زاویه θ چند درجه است؟



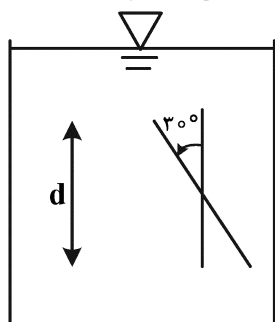
(۱) ۱۵

(۲) ۳۰

(۳) ۴۵

(۴) ۶۰

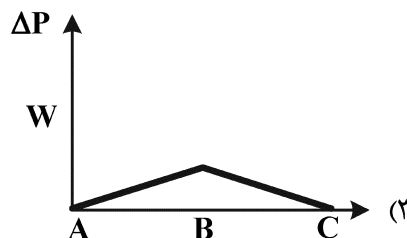
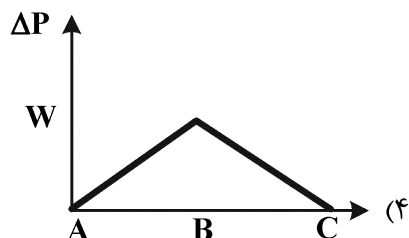
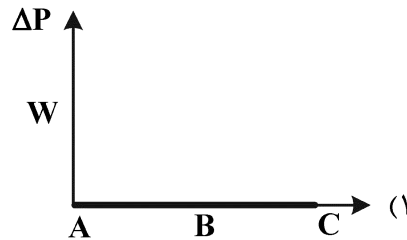
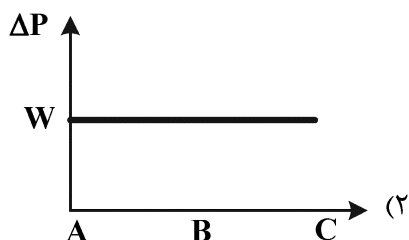
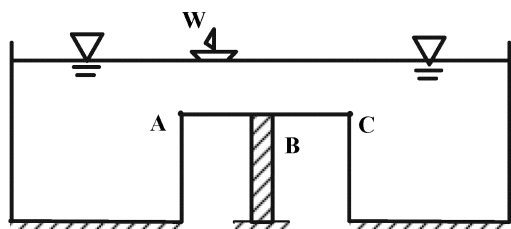
۸۸- یک صفحه مستطیلی به طول d و عرض w (عمود بر صفحه کاغذ) درون مایعی به صورت قائم مطابق شکل قرار گرفته است. اگر صفحه حول محوری عرضی که از مرکز سطح آن می‌گذرد و موازی سطح آب است، به اندازه 30° درجه دوران نماید، مجموع کل فشار وارد بر یک سمت صفحه نسبت به حالت قائم (قبل از دوران) کدام است؟

(۱) $\sqrt{2}$ (۲) $1/25$

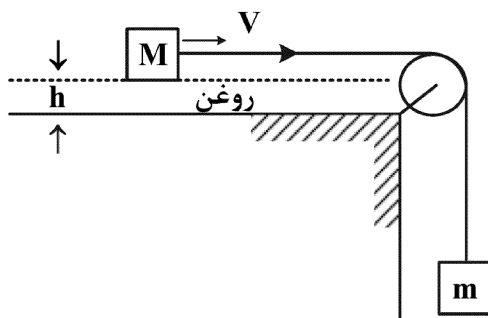
(۳) ۱

(۴) 0.5

۸۹- دو مخزن بسیار بزرگ به وسیله یک فلوم افقی بین نقاط A و C به یکدیگر متصل هستند و این فلوم یک پایه در نقطه B دارد. قایقی به وزن W از نقطه A شروع به حرکت درون فلوم کرده و به نقطه C می‌رود. در این حالت، نمودار تغییر نیروی محوری ΔP در پایه B که ناشی از حرکت قایق در فلوم است، کدام است؟



۹۰- در سیستم شکل زیر جرم M با مساحت A بر روی سطح افقی پوشیده شده از لایه‌ای به ضخامت h از روغن می‌لغزد. حداکثر سرعت V کدام است؟



$$\mu \frac{(m+M)gh}{A} \quad (۱)$$

$$\frac{(m+M)gh}{m + \mu A} \quad (۲)$$

$$\frac{(m+M)gh}{\mu A} \quad (۳)$$

$$\frac{mgh}{\mu A} \quad (۴)$$

۹۱- نیروی وارد بر جسم استوانه‌ای شکلی به قطر ۵ متر و طول ۶۰ متر در تونل باد توسط مدل به مقیاس $\frac{1}{10}$ مورد

مطالعه قرار گرفته است. در صورتی که سرعت باد در طبیعت $10 \frac{m}{s}$ و نیروی وارد بر استوانه در طبیعت $1540 N$ باشد، مقدار سرعت و نیروی وارده به مدل بایستی به ترتیب کدام باشد؟

$$1540 N \text{ و } 100 \frac{m}{s} \quad (۱)$$

$$154 N \text{ و } 10 \frac{m}{s} \quad (۲)$$

$$1540 N \text{ و } 1 \frac{m}{s} \quad (۳)$$

$$1540 N \text{ و } 10 \frac{m}{s} \quad (۴)$$

۹۲- در جریان آرام در جهت x رابطه بین تغییرات فشار (p) و تنش برشی (τ) چگونه است؟

$$\frac{dp}{dx} = \mu \frac{d\tau}{dx} \quad (۱)$$

$$\frac{dp}{dx} = \mu \frac{d\tau}{dy} \quad (۲)$$

$$\frac{dp}{dy} = \frac{d\tau}{dx} \quad (۳)$$

$$\frac{dp}{dx} = \frac{d\tau}{dy} \quad (۴)$$

۹۳- عمق بحرانی یک کانال دوزنقه‌ای سنگریزه‌ای $3/4$ فوت است. ضریب مانینگ برای این کانال 0.032 و کانال دارای شیب $1/3$ است. به دلیل مشکلات ناشی از فرسایش، کانال توسط بتن، پوشش داده شد. بهترین تخمین از عمق

بحرانی در کانال جدید پوشش داده شده با بتن، چند فوت خواهد بود؟ ($\alpha = 1$)

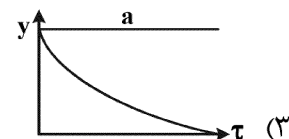
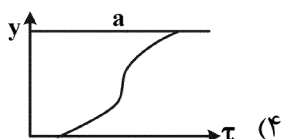
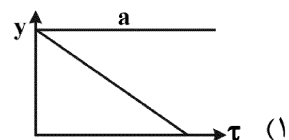
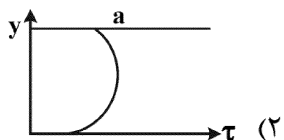
$$3/0 \quad (۱)$$

$$3/4 \quad (۲)$$

$$3/7 \quad (۳)$$

$$4/5 \quad (۴)$$

۹۴- کدام شکل زیر توزیع تنش برشی در جریان غیریکنواخت با کاهش سطح مقطع را نشان می‌دهد؟

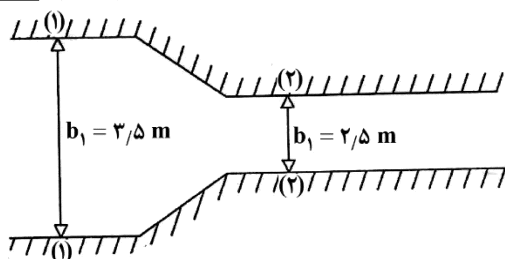


۹۵- اگر عدد فرود (Fr) در یک کانال مستطیلی برای عمق جریان y_o ، برابر با F_o باشد، مقدار n در رابطه $\frac{y_c}{y_o} = (F_o)^n$

کدام است؟

- (۱) $-\frac{1}{2}$
- (۲) $\frac{1}{3}$
- (۳) $\frac{2}{3}$
- (۴) $\frac{3}{2}$

۹۶- عرض یک کانال مستطیلی از $3/5$ به $2/5$ متر کاهش می‌یابد. (شکل زیر). اگر عمق آب قبل از تنگ‌شدگی $1/5$ متر باشد، کف کانال در محل تنگ‌شدگی چه تغییری می‌کند تا تراز سطح آب در عبور از تنگ‌شدگی تغییر نکند؟



(از تلفات چشم‌پوشی نمایید.)

- (۱) $0/6$ متر پایین می‌افتد.
- (۲) $0/6$ متر افزایش می‌یابد.
- (۳) $0/8$ متر افزایش می‌یابد.
- (۴) نیازی به تغییر نیست.

۹۷- در یک کانال باز سرعت جریان در دو عمق y_1 و y_2 اندازه‌گیری شده که سرعت‌های نظیر در آنها به ترتیب v_1 و v_2 است. تنش برشی بستر در این کانال کدام است؟ ($\rho =$ چگالی سیال و $k =$ ثابت ون کارمن)

- (۱) $\rho k^2 \left[\frac{\ln(\frac{y_1}{y_2})}{v_1 - v_2} \right]^2$
- (۲) $\rho k \left[\frac{\ln(\frac{y_1}{y_2})}{v_1 - v_2} \right]$
- (۳) $\rho k \left[\frac{v_1 - v_2}{\ln(\frac{y_1}{y_2})} \right]$
- (۴) $\rho k^2 \left[\frac{v_1 - v_2}{\ln(\frac{y_1}{y_2})} \right]^2$

۹۸- جسمی کروی به قطر D ، چگالی ρ_s با سرعت ثابت V در مایعی با چگالی ρ و لزجت μ سقوط می‌کند. اگر عدد

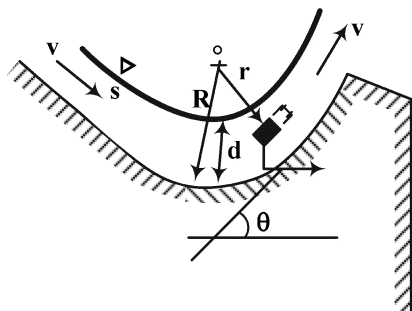
رینولدز $Re = \frac{\rho DV}{\mu}$ کمتر از یک باشد، مقدار لزجت دینامیکی کدام است؟ (g : شتاب ثقل)

- (۱) $\frac{gD^2(\rho_s - \rho)}{18V}$
- (۲) $\frac{g\sqrt{D(\rho_s - \rho)}}{18V}$
- (۳) $\frac{gD^2(\rho - \rho_s)}{18V}$
- (۴) $\frac{g\sqrt{D(\rho - \rho_s)}}{18V}$

۹۹- احداث یک آکواریوم در یک مرکز خرید مدنظر مهندسان و طراحان است. به لحاظ معماری این آکواریوم با زاویه ۶۰ درجه نسبت به افق و در موقعیتی مورب قرار گرفته است. شعاع انحنای این آکواریوم e (عدد نپر)، پهنای آن $(e-1)$ و سرعت جریان در آن $\frac{m}{s} 0.3$ است. با توجه به ویژگی‌های برشمرده شده، امکان حیات ماهیانی با قدرت تحمل حداکثر چه فشاری در این آکواریوم ممکن خواهد بود؟ (هد فشار تقریبی)

$$g = 10 \frac{m}{s^2}$$

$$e = 2.781$$



- (۱) ۰/۲ m
 (۲) ۰/۵ m
 (۳) ۰/۹ m
 (۴) ۲ m

۱۰۰- در حالت شکل‌گیری «جهش هیدرولیکی» در یک کانال، انرژی مخصوص و نیروی مخصوص به ترتیب چگونه تغییر می‌کنند؟

(۱) ثابت - افزایش
 (۲) افزایش - کاهش
 (۳) کاهش - افزایش
 (۴) کاهش - ثابت

طراحی (سازه‌های فولادی (۲۰۱)، سازه‌های بتنی (۲۰۱)، راه‌سازی و روسازی راه):

۱۰۱- در یک تیر مختلط که در هنگام بتن‌ریزی دال از پایه‌های موقت استفاده نشده باشد، کدام مورد نادرست است؟

(۱) تغییر شکل قائم ناشی از بارهای زنده، براساس مقطع مختلط محاسبه می‌شود.
 (۲) تغییر شکل قائم ناشی از وزن دال بتنی، براساس مقطع مختلط محاسبه می‌شود.
 (۳) تغییر شکل قائم ناشی از وزن تیر فولادی، براساس مقطع فولادی تنها محاسبه می‌شود.
 (۴) تغییر شکل قائم ناشی از بارهای مرده کف‌سازی و تیغه‌ها، براساس مقطع مختلط محاسبه می‌شود.

۱۰۲- در سازه‌هایی که تحت بار دینامیکی با تکرار زیاد قرار می‌گیرند، حداقل بُعد جوش گوشه از چند میلی‌متر نمی‌تواند کمتر باشد؟

- (۱) ۵
 (۲) ۶
 (۳) ۸
 (۴) ۱۰

۱۰۳- با استفاده از آزمایش انجام شده بر روی یک اتصال تیر به ستون، منحنی لنگر - دوران اتصال حاصل شده است.

در صورتی که تحت اثر بارهای بهره‌برداری، سختی خمشی سکانتی برای این اتصال $k_s = 10 \frac{EI}{L}$ به دست بیاید،

کدام مورد در خصوص نوع این اتصال، کدام است؟

- (۱) ساده
 (۲) گیردار
 (۳) نیمه‌گیردار
 (۴) با این اطلاعات نمی‌توان اظهار نظر کرد.

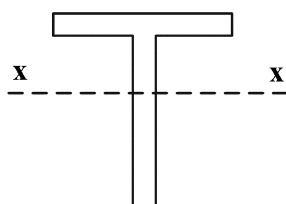
۱۰۴- در یک مقطع سپری که حول محور x (محور قوی) تحت خمش قرار گرفته است، حالت حدی تسلیم حاکم است. نسبت مقاومت خمشی اسمی درحالتی که بال مقطع سپری فشاری باشد به حالتی که بال مقطع سپری کششی باشد، کدام مورد است؟ (S_x : اساس مقطع متناظر با دورترین تار مقطع، Z_x : اساس مقطع پلاستیک حول محور x)

$$1) \quad (1)$$

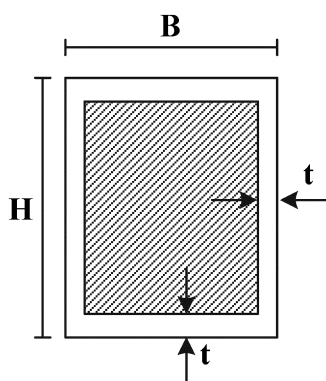
$$2) \quad \frac{S_x}{Z_x}$$

$$3) \quad \frac{S_x}{Z_x} \geq 0.625$$

$$4) \quad \frac{Z_x}{S_x} \leq 1/6$$



۱۰۵- یک مقطع فولادی مختلط پُر شده با بتن مطابق شکل زیر در نظر بگیرید. در صورتی که اجزای مقطع، شرایط فشردگی را احراز نمایند، فاصله تار خنثی پلاستیک از دورترین تار فشاری مقطع مختلط (a_p) از کدام رابطه حاصل می‌شود؟ (تنش تسلیم فولاد F_y و تنش فشاری بتن f'_c)



۱) $4a_p t F_y + 0.85 f'_c (a_p - t) B = (H + B - 2t) t F_y$

$$2) \quad 2a_p t F_y + 0.85 f'_c a_p (B - 2t) = H t F_y$$

$$3) \quad 2a_p t F_y + 0.85 f'_c (a_p - t) (B - 2t) = 2(B - 2t) t F_y$$

$$4) \quad 4a_p t F_y + 0.85 f'_c (a_p - t) (B - 2t) = 2H t F_y$$

۱۰۶- یک اتصال پیچی با اتصال اتکایی تحت اثر مشترک کشش و برش قرار دارد، تنش کششی طراحی (ϕF_{nt}) برابر $0.75 F_u$ و تنش برشی طراحی (ϕF_{nv}) برابر $0.45 F_u$ است. در صورتی که تنش کششی مورد نیاز $f_{ut} = 0.5 F_u$ و تنش برشی مورد نیاز $f_{uv} = 0.1 F_u$ باشد، تنش (مقاومت) کششی اسمی اصلاح شده، شامل آثار تنش برشی کدام مورد است؟ (F_u تنش کششی نهایی پیچ است.)

$$1) \quad 0.75 F_u$$

$$2) \quad 0.5 F_u$$

$$3) \quad 0.45 F_u$$

$$4) \quad 0.3 F_u$$

۱۰۷- برای طراحی یک عضو کششی تحت بارهای مرده و زنده با روش ضرایب بار، مقاومت و روش مقاومت مجاز، نسبت بار زنده به بار مرده چقدر باشد تا نتایج حاصل از هر دو روش یکسان شود؟ (ترکیب بار بحرانی در روش ضرایب بار

$$\text{و مقاومت } 1/2D + 1/6L \text{ فرض شود.) } \phi = 0.9 \text{ و } \Omega = \frac{5}{3}$$

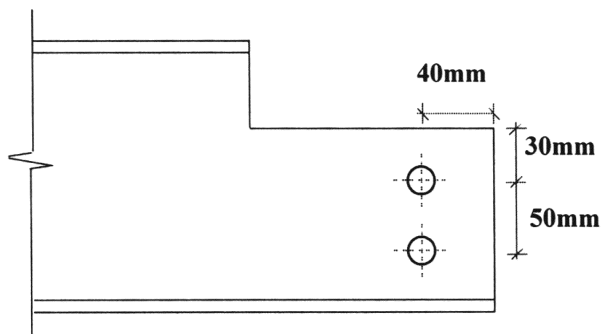
$$1) \quad (1)$$

$$2) \quad (2)$$

$$3) \quad (3)$$

$$4) \quad (4)$$

۱۰۸- در اتصال انتهایی یک تیر I شکل که قسمتی از بال فوقانی آن مطابق شکل بریده شده است. نسبت سطح مقطع کلی برش به سطح مقطع خالص برشی در کنترل برش قالبی کدام است؟ (قطر سوراخها ۲۰ mm و ضخامت جان تیر ۱۳ mm است).



(۱) ۲

(۲) ۱/۶

(۳) ۱/۵

(۴) ۱/۳

۱۰۹- در کدام یک از مقاطع زیر، حالت کمانش پیچشی می تواند حاکم بر طراحی اعضای فشاری باشد؟

(۱) I شکل با یک محور تقارن

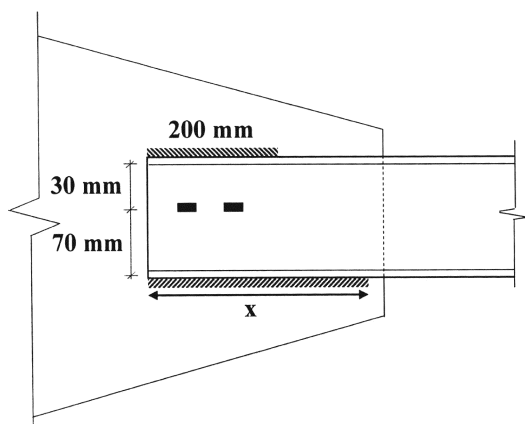
(۲) I شکل دارای دو محور تقارن

(۳) توخالی مستطیلی و دایره‌ای شکل

(۴) ناودانی

۱۱۰- در اتصال زیر طول جوش گوشه بال تحتانی ناودانی (x) چند میلی متر باشد تا اتصال با جوش گوشه متعادل داشته باشیم؟ (بعد مؤثر جوش گوشه ۱۰ mm و ابعاد هر یک از جوش‌های کام ۱۰×۲۰ mm و همچنین تنش نهایی تمام

جوش‌ها $\frac{\text{kg}}{\text{cm}^2}$ ۱۸۰۰ است).



(۱) ۲۰۰

(۲) ۲۰۸

(۳) ۲۱۶

(۴) ۲۲۴

۱۱۱- در مقطع ستون مربع شکل با ابعاد ۵۰۰×۵۰۰ میلی متر، پوشش میلگردها از مرکز میلگرد تا سطح بتن برابر ۸۰ میلی متر است. اگر بر اثر نیروی فشاری و خمشی حول محوری به موازات یکی از لبه‌های مقطع، کرنش‌های حداکثر و حداقل در میلگردها برابر ۰/۰۰۲۵۵ و ۰/۰۰۰۸۵ (هر دو فشاری) باشد، شعاع انحنای ستون در محل مزبور چند متر است؟

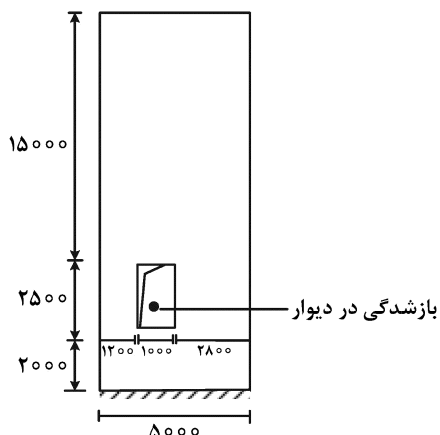
(۱) ۵۰

(۲) ۱۰۰

(۳) ۲۰۰

(۴) ۴۰۰

۱۱۲- در دیوار برشی بتن مسلح ویژه با بازشدگی شکل زیر، چه معیاری جهت کنترل نیاز و یا عدم نیاز به المان مرزی مناسب است؟ (کلیه ابعاد به میلی‌متر است).

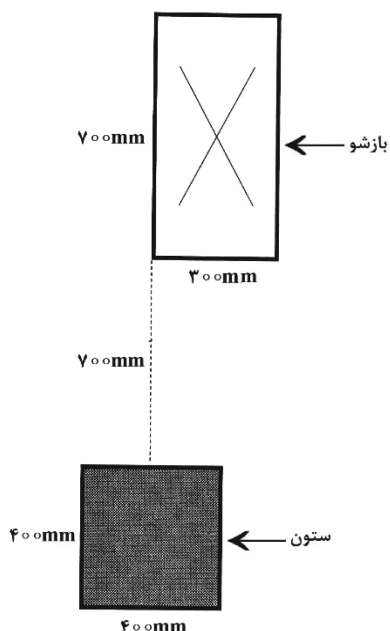


- (۱) روش نیرویی در مجاورت بازشو و تنش در دورترین تار فشاری مقطع (با فرض توزیع خطی) از $0.2f'_c$ بیشتر شود.
- (۲) روش نیرویی در مجاورت بازشو و تنش در دورترین تار فشاری مقطع (با فرض توزیع خطی) از $0.15f'_c$ بیشتر شود.
- (۳) روش تغییرمکانی در مجاورت بازشو که در آن کرنش در دورترین تار فشاری بیشتر از ظرفیت کرنشی بتن شود.
- (۴) روش تغییرمکانی در مجاورت بازشو که در آن انحناء مقطع بیشتر از انحناء متناظر با ظرفیت کرنش بتن در دورترین تار شود.

۱۱۳- در یک دال یک‌طرفه که برش نهایی آن برابر با $V_u = 45 \frac{kN}{m}$ است، نسبت میلگرد خمشی برابر با $(\rho_w = 0.001)$ در نظر گرفته شده است. اگر رده بتن C25 و فولاد S400 باشد، کدام مورد در خصوص میلگردهای برشی دال، درست است؟ (عمق مؤثر دال $d = 200 mm$ و ضخامت دال $h = 250 mm$ فرض شود).

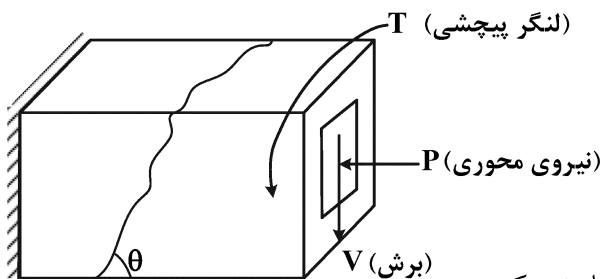
- (۱) دال نیازی به میلگرد برشی ندارد.
- (۲) میلگرد برشی حداقل نیاز است.
- (۳) میلگرد برشی محاسباتی نیاز است.
- (۴) ضخامت دال می‌بایست افزایش یابد.

۱۱۴- محیط برش پانچ برای کنترل برش دوطرفه دال در اطراف ستون میانی به ابعاد $400 \times 400 mm$ که در فاصله $700 mm$ از یک بازشو به ابعاد $300 \times 700 mm$ مطابق شکل زیر قرار دارد، چند میلی‌متر است؟ (عمق مؤثر دال $200 mm$ است).



- (۱) ۲۴۰۰
- (۲) ۲۳۰۰
- (۳) ۲۲۰۰
- (۴) ۲۰۰۰

۱۱۵- کدام مورد در ارتباط با اندرکنش تلاش‌ها در تیر - ستون با مقطع نشان داده شده، درست است؟



(۱) افزایش نیروهای محوری، تغییری در ظرفیت خمشی ایجاد نمی‌کند.

(۲) با افزایش نیروی محوری، تغییری در ظرفیت پیچش آستانه ایجاد نمی‌شود.

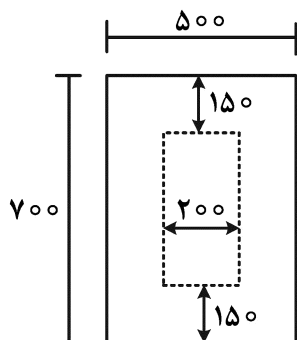
(۳) با افزایش نیروی محوری، تغییری در زاویه ترک‌های برشی پیچشی ایجاد نمی‌شود.

(۴) با افزایش نیروی محوری فشاری، می‌توان برش و پیچش بزرگتری به مقطع اعمال نمود.

۱۱۶- مقطع شکل زیر، یک‌بار توپر و یک‌بار توخالی (مطابق شکل) در نظر گرفته شود. اگر حداکثر تنش‌های برشی و

پیچشی ضریب‌دار (در مقطع شکل زیر) در حالت توپر و توخالی به ترتیب زیر باشد، کدام عبارت در ارتباط با کفایت

مقطع درست است؟



مقطع توپر: تنش برشی = ۱MPa، تنش پیچشی = ۳MPa

مقطع توخالی: تنش برشی = ۱/۵MPa، تنش پیچشی = ۳/۰MPa

مقاومت مشخصه بتن ۳۶ مگاپاسکال است.

(۱) ابعاد مقطع (هم توخالی و هم توپر) کفایت لازم را دارد.

(۲) با توجه به ضخامت جداره‌ها، در هر حال مقاطع کفایت لازم را ندارند.

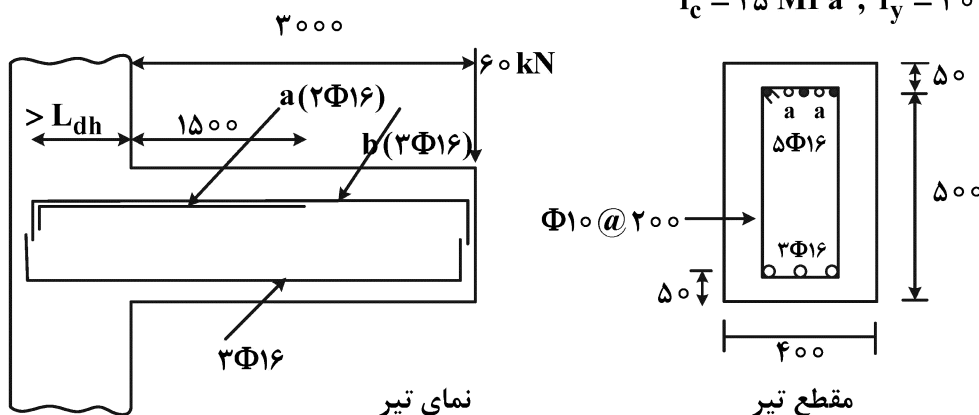
(۳) ابعاد مقطع کفایت لازم مقطع توپر را دارد لیکن مقطع توخالی کفایت ندارد.

(۴) با توجه به مقادیر تنش‌های پیچشی، ابعاد مقطع توپر کافی نیست، لیکن مقطع توخالی کفایت دارد.

۱۱۷- در شکل تیر نشان داده شده، دو آرماتور (a) قطع می‌شوند. کدام گزینه در ارتباط با امکان قطع درست است؟

(مقاومت برش مقطع ۲۵۰ kN) (فرض نمایید از نظر خمشی مقاومت کافی در محل قطع، تأمین می‌شود).

$$f'_c = 25 \text{ MPa}, f_y = 300 \text{ MPa}$$



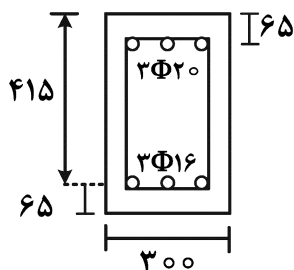
(۱) با توجه به عدم تأمین طول مهار کافی از مقطع بحرانی، امکان قطع وجود ندارد.

(۲) با توجه به اینکه آرماتورهای ادامه‌یافته (b) کافی است، امکان قطع وجود دارد.

(۳) با توجه به عدم تأمین آرماتورهای برشی اضافه، امکان قطع وجود ندارد.

(۴) با توجه به میزان برش وارده، امکان قطع وجود دارد.

۱۱۸- ظرفیت لنگری (اسمی) مثبت مقطع نشان داده شده تقریباً چند کیلونیوتن متر است؟ (تار پایین در کشش)



$$f'_c = 23.5 \text{ MPa}, f_y = 300 \text{ MPa}$$

(۱) ۵۸

(۲) ۷۲

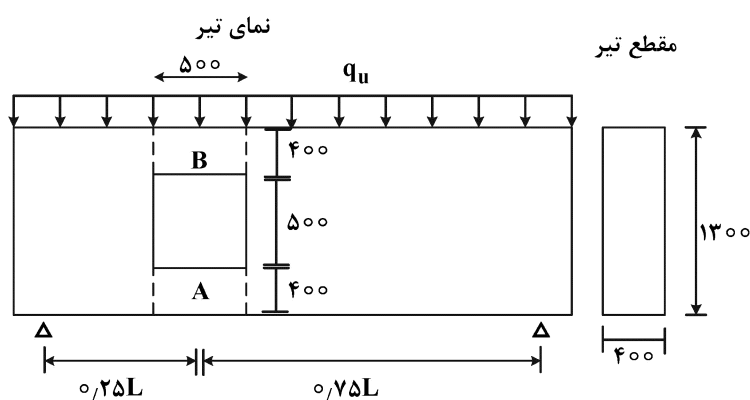
(۳) ۱۱۳

(۴) ۱۵۰

۱۱۹- در تیر بتنی نشان داده شده، یک بازو ایجاد شده است. با فرض طراحی محافظه کارانه و کفایت ابعادی مقطع در

برش، کدام عبارت در مورد طراحی برش نواحی نشان داده شده، درست است؟ مقاومت برشی بتن را ۳۳ درصد

$$f'_c = 25 \text{ MPa}, f_y = 400 \text{ MPa} \text{ (بدون اندرکنش)}$$



(۱) آرماتور مورد نیاز برشی ناحیه «A» و «B» برابر هستند.

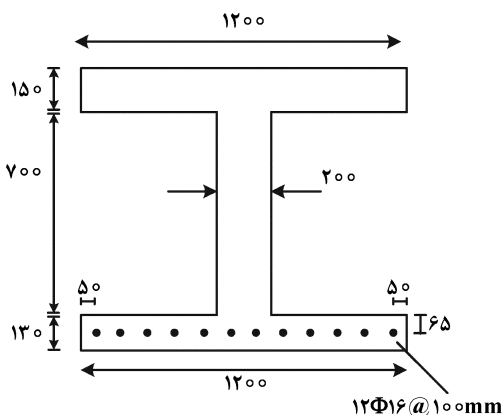
(۲) آرماتور مورد نیاز برشی ناحیه «A» ۲۵ درصد بیشتر از ناحیه «B» است.

(۳) آرماتور مورد نیاز برشی ناحیه «A» حدوداً ۲۵ درصد کمتر از ناحیه «B» است.

(۴) آرماتور مورد نیاز برشی ناحیه «A» حداقل ۳۰ درصد بیشتر از ناحیه «B» است.

۱۲۰- در تیر بالدار مجزای شکل زیر، ظرفیت لنگری اسمی مثبت مقطع، چند کیلونیوتن متر است؟ (طول دهانه تیر

$$f'_c = 23.5 \text{ MPa}, f_y = 300 \text{ MPa} \text{ (۱۲ متر است).}$$



(۱) ۴۳۲

(۲) ۵۲۵

(۳) ۶۱۰

(۴) ۶۴۸

۱۲۱- دو پروفیل عرضی متوالی، یکی به صورت خاکبرداری با سطح مقطع 30° مترمربع و دیگری به صورت خاکریزی با سطح مقطع 20° مترمربع به ترتیب در کیلومترهای $1+360$ و $1+410$ قرار گرفته‌اند. میزان حجم خاکبرداری و خاکریزی بین این دو مقطع به ترتیب از راست به چپ چند مترمکعب است؟

(۱) $200 - 450$

(۲) $300 - 300$

(۳) $200 - 450$

(۴) $600 - 300$

۱۲۲- در طراحی یک قوس قائم گنبدی (محدب) در یک راه دو خطه - دوطرفه، معیار تعیین پارامتر k (میزان انحنای قائم) کدام است؟

(۱) تأمین فاصله دید در شب

(۲) تأمین فاصله دید توقف

(۳) تأمین فاصله دید سبقت

(۴) محدودیت سبقت

۱۲۳- تفاوت اصلی آزادراه نسبت به بزرگراه، کدام است؟

(۱) عدم وجود تقاطع

(۲) حجم روزانه بیشتر

(۳) سرعت طرح بیشتر

(۴) تعداد خطوط عبور بیشتر

۱۲۴- در یک قوس دایره‌ای ساده با طول 300 متر، در 100 متر اول این قوس مقدار مقادیر دور و ضریب اصطکاک جانبی به ترتیب برابر 10 و 12 درصد است. در 200 متر دوم مقدار ضریب اصطکاک 10 درصد افزایش داشته است. برای اینکه مقدار سرعت و شعاع قوس ثابت بماند، مقدار دور در قسمت دوم قوس چه مقدار باید تغییر کند؟

(۱) 12 درصد بیشتر

(۲) 12 درصد کمتر

(۳) 10 درصد بیشتر

(۴) 10 درصد کمتر

۱۲۵- اگر دو نقطه روی منحنی بروکنر با فاصله 50 متری از یکدیگر به نحوی قرار گرفته باشند که y نقطه دوم 100 واحد کمتر از نقطه اول باشد، در نتیجه کدام مورد، درست است؟

(۱) در این 50 متر، مقدار خاکریزی 100 مترمکعب بیشتر از مقدار خاکبرداری بوده است.

(۲) در این 50 متر، مقدار خاکبرداری 100 مترمکعب بیشتر از مقدار خاکریزی بوده است.

(۳) در این 50 متر، مقدار خاکریزی 100 مترمکعب و مقدار خاکبرداری صفر بوده است.

(۴) در این 50 متر، مقدار خاکبرداری 100 مترمکعب و مقدار خاکریزی صفر بوده است.

۱۲۶- کدام مورد زیر در خصوص استفاده از روش هسته‌ای به منظور اندازه‌گیری میزان تراکم خاک، درست است؟

(۱) تخریبی و زمان‌بر است.

(۲) غیرتخریبی و سریع است.

(۳) به نیروی متخصص نیازی ندارد و کم‌هزینه است.

(۴) در لایه‌های خاکی به ضخامت بالای 15 سانتی‌متر از دقت کافی برخوردار است.

۱۲۷- کدام مورد در خصوص قیرهای امولسیون نادرست است؟

(۱) قیر امولسیون آنیونی با مصالح آهکی سازگار است.

(۲) قیر امولسیون آنیونی با مصالح سیلیسی سازگار نیست.

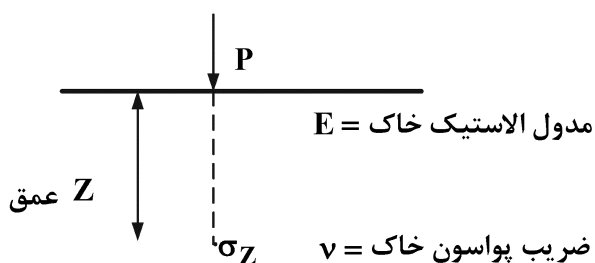
(۳) قیر امولسیون کاتیونی با مصالح آهکی سازگار نیست.

(۴) قیر امولسیون کاتیونی با مصالح سیلیسی سازگار نیست.

۱۲۸- برای ایجاد تورم در اثر یخبندان، چه شرایطی باید برقرار باشد؟

- (۱) نوسانات دمایی، خاک درشت‌دانه و منبع آب زیرزمینی در عمق کم
- (۲) نوسانات دمایی، خاک ریزدانه و منبع آب زیرزمینی در عمق کم
- (۳) هوای زیر صفر درجه، خاک درشت‌دانه و منبع آب زیرزمینی در عمق کم
- (۴) هوای زیر صفر درجه، خاک ریزدانه و منبع آب زیرزمینی در عمق کم

۱۲۹- در شکل زیر، مقدار حداکثر تنش فشاری، تابعی از کدام است؟



$$(1) \frac{1}{Z^2}$$

$$(2) \frac{1}{E \times Z^2}$$

$$(3) \frac{1}{E \times Z^{\frac{3}{2}}}$$

$$(4) \frac{1}{Z^{\frac{3}{2}}}$$

۱۳۰- براساس ضرایب قشر داده‌شده برای لایه بتن آسفالتی، لایه اساس و لایه زیراساس و عدد ضخامت محاسبه‌شده

(SN) در طرح روسازی کدام ساختار روسازی درست و منطقی است؟

$$a_1 = 0.43$$

$$a_2 = 0.18 \quad SN = 6$$

$$a_3 = 0.11$$

$$m_2 = m_3 = 1$$

(۱) لایه تمام‌آسفالتی با ضخامت ۳۰ سانتی‌متر

(۲) لایه تمام‌آسفالتی با ضخامت ۳۵ سانتی‌متر

(۳) لایه آسفالتی با ضخامت ۳۰ سانتی‌متر روی لایه اساس با ضخامت ۱۵ سانتی‌متر

(۴) لایه آسفالتی با ضخامت ۲۰ سانتی‌متر روی لایه اساس با ضخامت ۳۰ سانتی‌متر

